

Seminare im Hotel Meielisalp

Das Seminarerlebnis der besonderen Art



Willkommen im Hotel Meielisalp

Sie möchten interessante, kreative Seminare oder Tagungen gestalten, Altes verändern, Neues entwickeln, Lerninhalte unter optimalen Bedingungen vermitteln - dafür sind einige Voraussetzungen sehr wesentlich:

Ruhe, passende Infrastruktur, ungestörte Atmosphäre, eine Umgebung, die den „Weitblick“ fördert und nicht zuletzt eine Küche, die ihr leibliches Wohl als oberstes Ziel hat.

Wir bieten Ihnen die Basis für konzentriertes und kreatives Arbeiten. Angefangen von gut ausgerüsteten Seminar- und Tagungsräumen bis zur Freizeitgestaltung, die Sie nach Wunsch zum Relaxen oder für vielfältige Aktivitäten (kultureller oder sportlicher Natur) nutzen können.

Lassen Sie sich von der traumhaften Umgebung und der wunderbaren Landschaft inspirieren und von unserem Service verwöhnen.

Ich freue mich, Sie im Namen des Meielisalp-Teams bei uns zu begrüßen.

Ihr Thomas Bettler

Hotel Meielisalp

Stoffelberg
3706 Leissigen am Thunersee

Tel.: 033 847 13 41

Fax: 033 847 13 74

E-Mail: hotel@meielisalp.ch

Internet: www.meielisalp.ch



Seminare/Tagungen 2020

Tagespauschale

CHF 74.00 pro Person von 08.00 bis 18.00 Uhr

Beinhaltet: Seminarraum entsprechend Ihrer Teilnehmerzahl

1 Beamer mit Leinwand

1 Flipchart

1 Pinnwand

eine Kaffeepause am Vormittag (Kaffee, Tee, Jus, Früchte, Fruchtbrot)

ein Mittagessen mit 3 Gängen (Auswahlmenu)

eine Kaffeepause am Nachmittag (Kaffee, Tee, Jus, Früchte/Gebäck)

Mineralwasser im Seminarraum

Shuttleservice mit dem Hotelbus vom Bahnhof Leissigen hin und zurück

Service, Taxen und MWST

Seminarpauschale

Profitieren Sie davon, dass Sie aus verschiedenen Komfortstufen wählen können. Angenehme Varianten auch für tiefere Budgets. Das Hotel Meielisalp verfügt über 29 Zimmer mit Dusche/WC und 18 Zimmer mit Lavabo und Etagedusche/WC.

CHF 184.00 pro Person/Nacht im Einzelzimmer mit Dusche/WC

CHF 162.00 pro Person/Nacht im Doppelzimmer mit Dusche/WC

CHF 152.00 pro Person/Nacht im Einzelzimmer mit fl. Kalt-/Warmwasser

CHF 137.00 pro Person/Nacht im Doppelzimmer mit fl. Kalt-/Warmwasser

Beinhaltet: Seminarraum entsprechend Ihrer Teilnehmerzahl

1 Beamer mit Leinwand

1 Flipchart

1 Pinnwand

eine Kaffeepause am Vormittag (Kaffee, Tee, Jus, Früchte, Fruchtbrot)

ein Mittagessen mit 3 Gängen (Auswahlmenu)

eine Kaffeepause am Nachmittag (Kaffee, Tee, Jus, Früchte/Gebäck)

Mineralwasser im Seminarraum

ein Abendessen mit 3 Gängen (Auswahlmenu)

Übernachtung im Doppel- oder Einzelzimmer Ihrer Wahl

reichhaltiges Frühstücksbuffet

Shuttleservice mit dem Hotelbus vom Bahnhof Leissigen hin und zurück

Service, Taxen und MWST

Zusätzliche Leistungen (pro Tag)

Hellraumprojektor mit Leinwand-	CHF 45.00
Flipchart/Stifte	CHF 20.00
Pinnwand	CHF 10.00
Fotokopien	CHF 0.50 pro Kopie/Seite

Konferenzräume

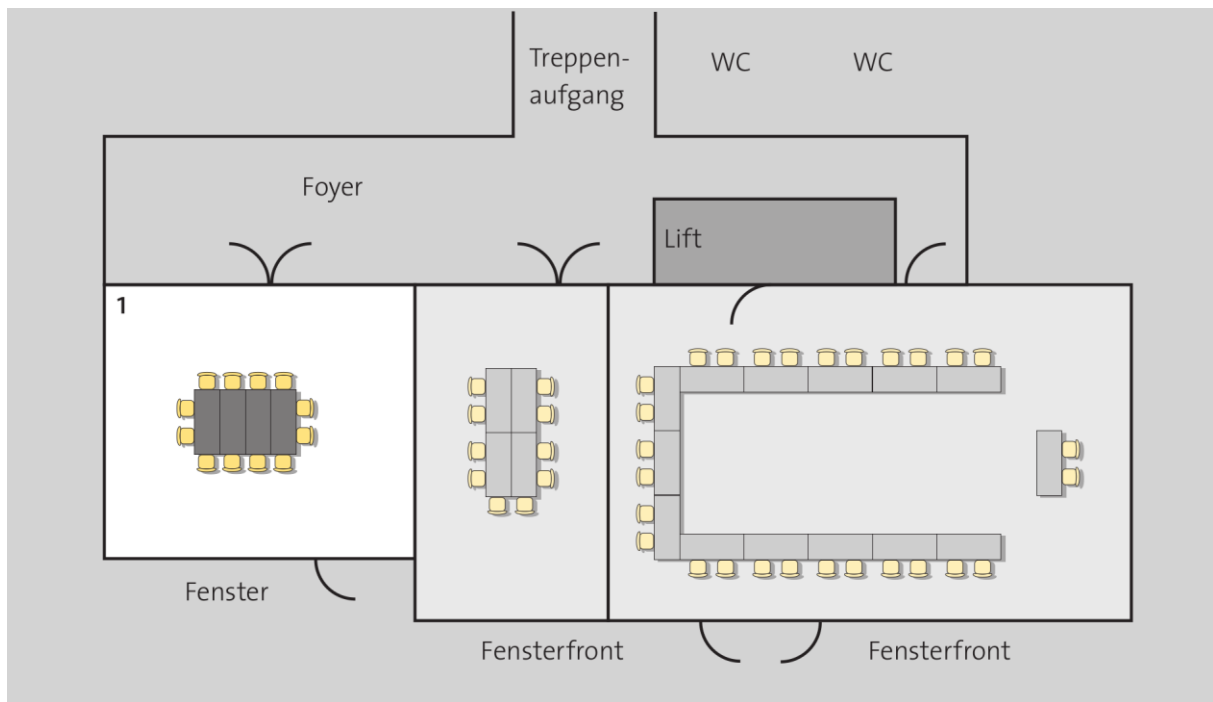
Raum 1	40 m ²	CHF 150.00
Raum 1 + 2a	75 m ²	CHF 250.00
Raum 2	65 m ²	CHF 200.00
Raum 3	58 m ²	CHF 200.00
Raum 3 + 2b	91 m ²	CHF 300.00
Raum 4	47 m ²	CHF 150.00

Zusätzliche Gruppenräume zu CHF 100.00 pro Tag und Raum.

Brauchen Sie weitere technische Hilfsmittel? Kein Problem, informieren Sie uns bitte rechtzeitig und wir organisieren diese gerne für Sie.

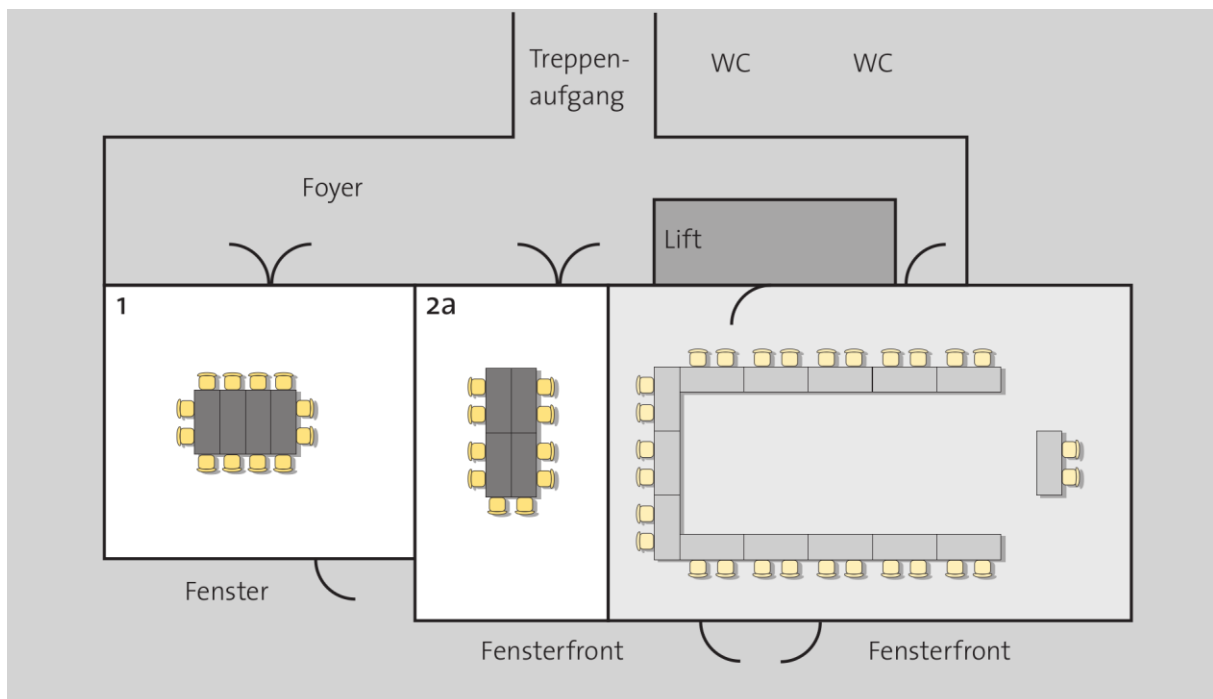


Raum 1

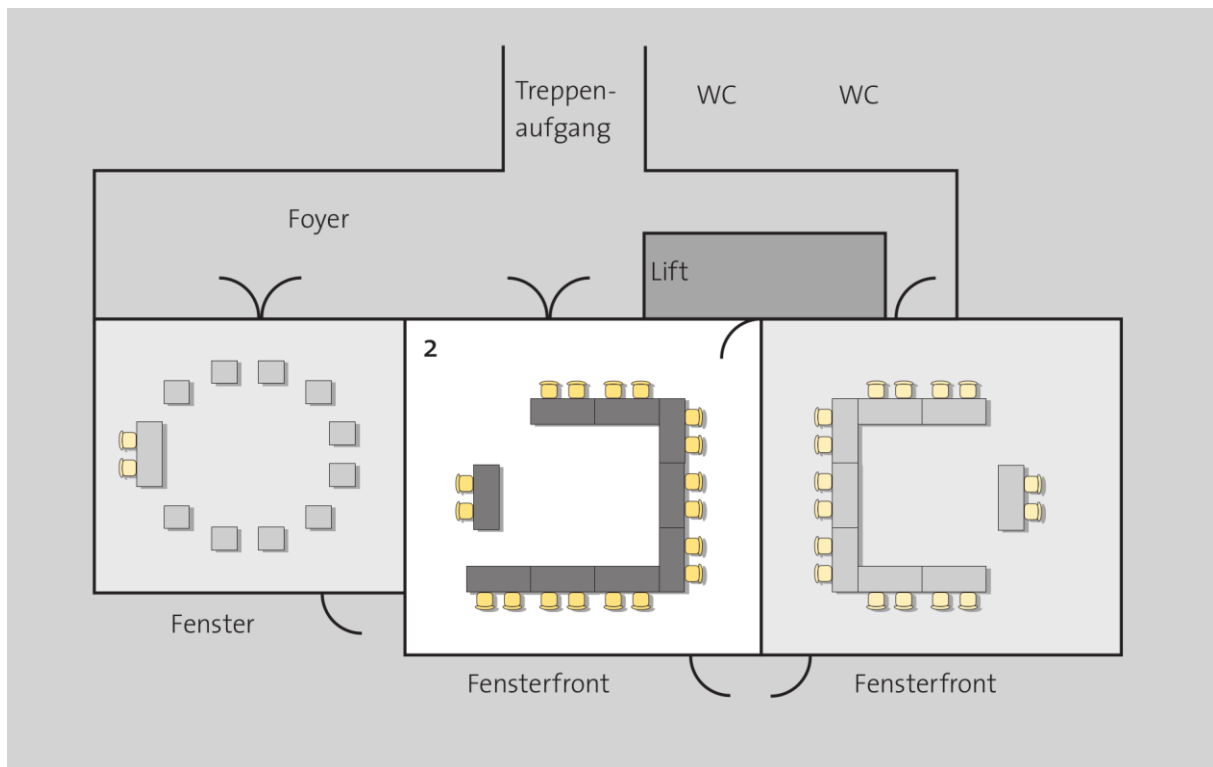


Variabel, hell, individuell unterteilbar, mit vielen Fenstern und direktem Ausgang ins Freie. Mehr als nur tagen...

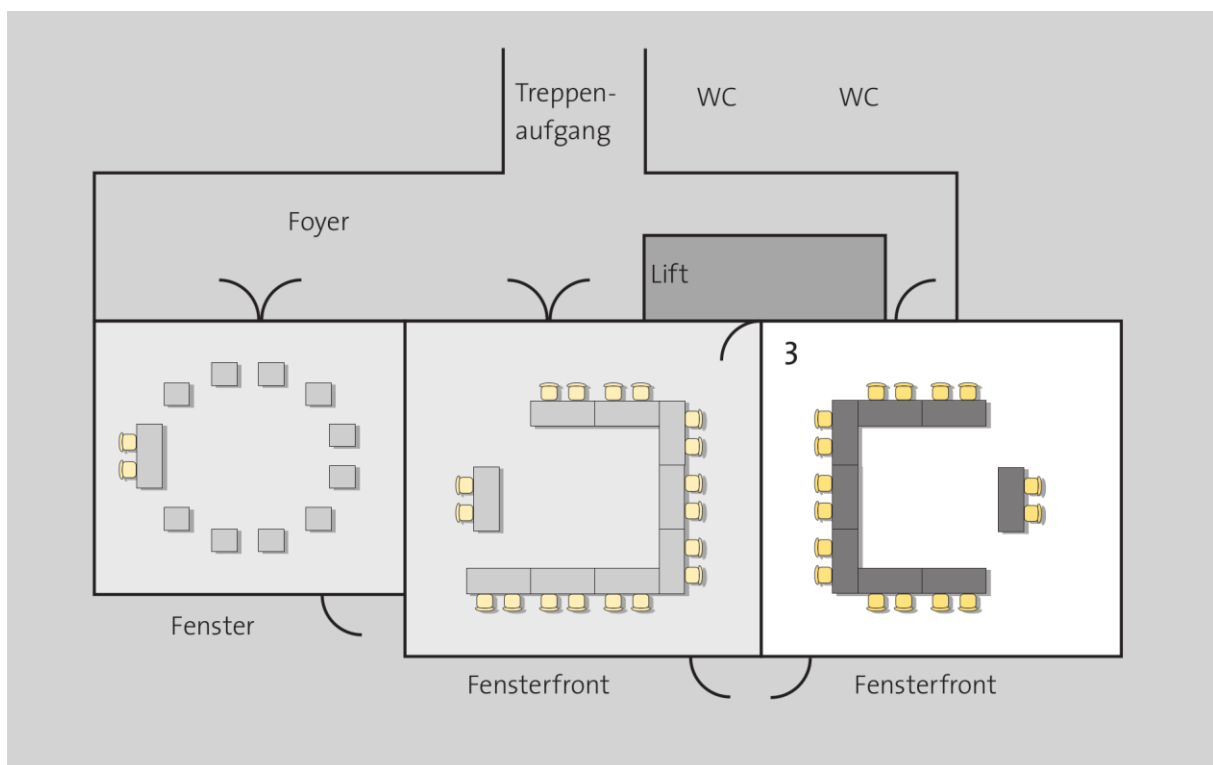
Raum 1 + 2a



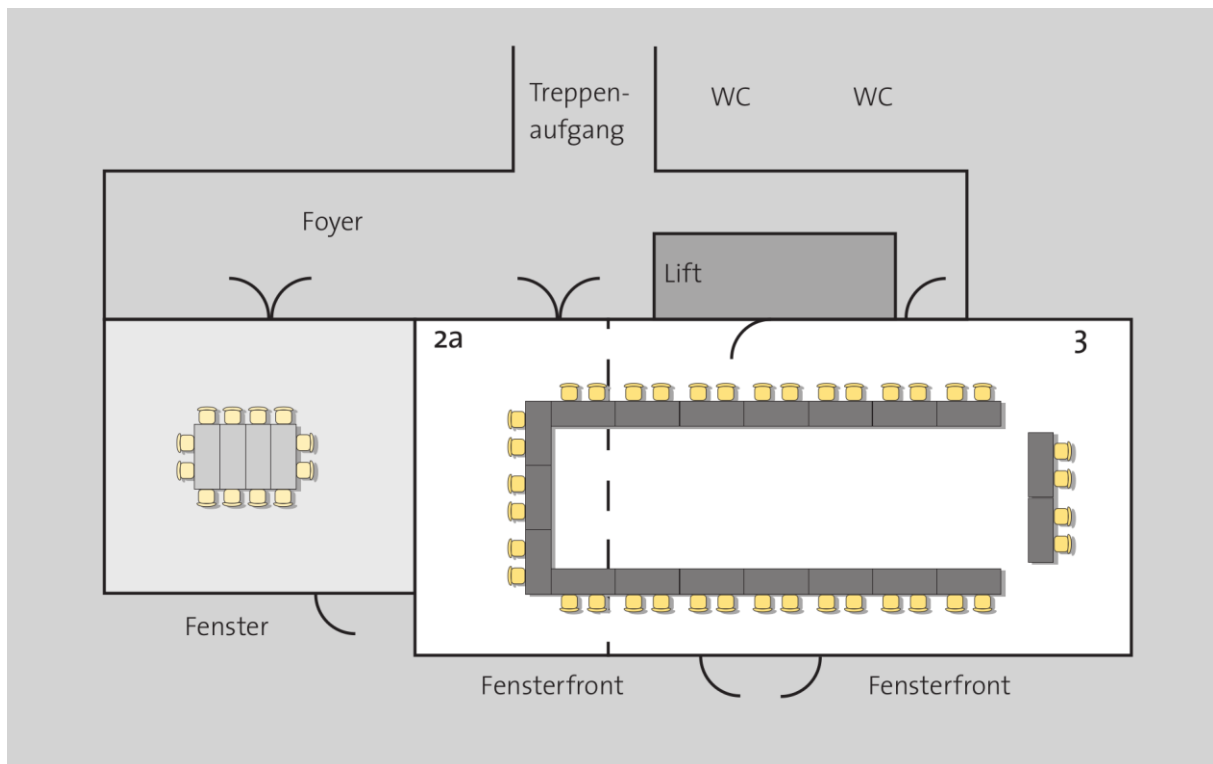
Raum 2



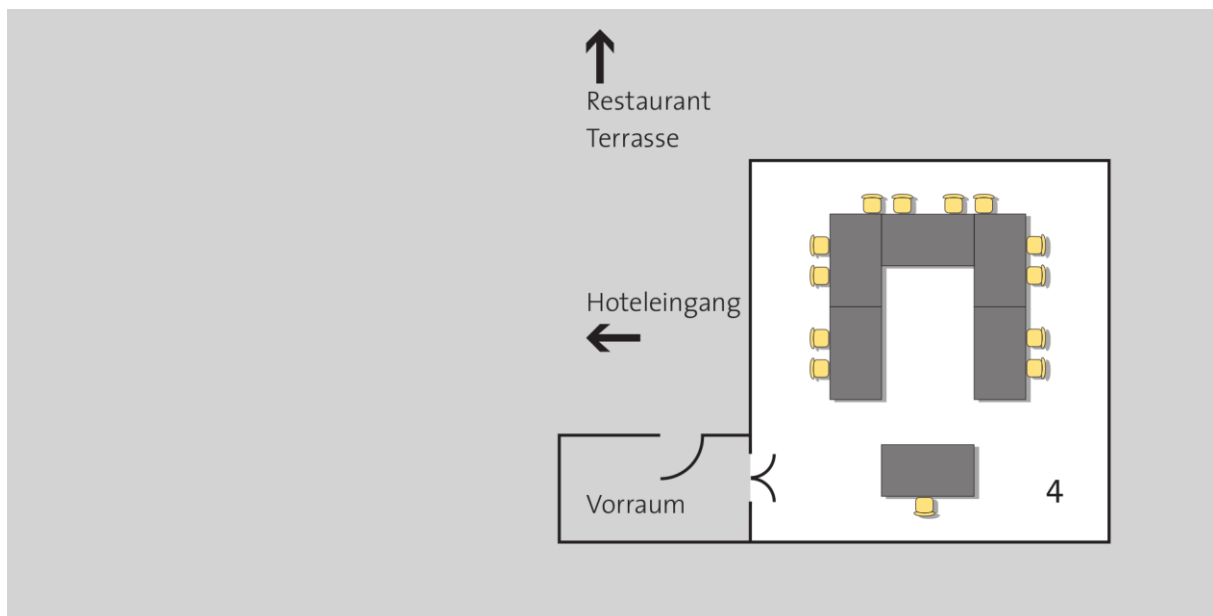
Raum 3



Raum 2 + 3



Raum 4 / Weisses Haus



Vorschläge für Ihr Rahmenprogramm

Aperitif auf der Hotelterrasse

Vorschlag 1: Erfrischende Früchtebowle ohne Alkohol, Pommes Chips, gesalzene Nüssli.

Preis pro Person: CHF 9.90

Vorschlag 2: Orangensaft, ein spritzig-fruchtiger Weisswein, Salzstängeli, Mini Party-Chuechli und Schinkengipfeli.

Preis pro Person je nach Aufwand ab CHF 13.00

Grillieren auf der Meielisalp

Geniessen Sie einen warmen Sommerabend mit einem dieser beiden Grillvorschläge.

Vorschlag 1

Drei knackige Salate mit bunten Melonen, Saisonblattsalate, Pouletbrustfilet, Schweinshalssteak und Grillbratwurst.

Aufpreis pro Person: CHF 9.50

(Aufpreis zur Seminarpauschale)

Vorschlag 2

5 gluschtige Salate mit bunten Melonen, Blattsalate, Pouletbrustfilet, Lammrückenfilet und Kalbsschnitzel.

Aufpreis pro Person: CHF 16.50

(Aufpreis zur Seminarpauschale)

Kreatives Abendessen

Während der kalten Jahreszeit oder wenn Sie einfach bei uns im Hotel bleiben und die überwältigende Aussicht geniessen wollen, dann organisieren wir Ihnen gerne ein kreatives Abendessen oder ein Abschlussessen, sei dies mit einem mehrgängigen Menü oder einem Buffet.

Süsser Abschluss

Als krönenden Abschluss empfehlen wir Ihnen eines unserer gluschtigen Dessertbuffets, sei es nach einem tollen Grillabend, einem Abendessen oder einfach so.

Dessertbuffet 1

Frischer Fruchtsalat, Schoggimousse, gebrannte Crème und hausgemachte Guetzi.

Aufpreis pro Person: CHF 6.50

(Aufpreis zur Seminarpauschale)

Dessertbuffet 2

Frischer Fruchtsalat, Aprikosencreme, Waldbeerentorte, Schoggibirnen und hausgemachte Guetzi.

Aufpreis pro Person: CHF 9.50

(Aufpreis zur Seminarpauschale)

Wir organisieren gerne für Sie

Tell - Freilichtspiel in Interlaken

Vorführung von Laienschauspielern im Rügenwald bei Maten/Interlaken

Spielzeit: ca. 20. Juni bis 7. September.

Eintrittspreise von
ca. CHF 22.00 bis ca. CHF 38.00

Schloss Spiez

Frühromanische Schlosskirche mit einer mittelalterlichen Burg mit verschiedenen Kunststilen. Ausstellungen und Schlosskonzerte.

Öffnungszeiten: Karfreitag bis Mitte Oktober von 10.00 - bis 17.00 Uhr,
montags von 14.00 bis 17.00 Uhr.

Heimat und Rebbaumuseum in Spiez

Öffnungszeiten: Anfang Mai bis Ende Oktober, Mittwoch, Samstag und Sonntag von 14.00 - 17.00 Uhr.

Spaziergang Strandweg Faulensee

Bahn Leissigen-Faulensee. Angenehmer, schöner Spaziergang entlang dem Thunersee nach Spiez, ca. 45 Minuten. Rückkehr: Bahn oder Schiff Spiez-Leissigen.

Minigolfturnier

Auf der Hoteleigenen 18-Loch Minigolfbahn mit viel frischer Luft wird man schnell wieder munter.

Fondues ...

... in der Waldhütte oder im Freien,
CHF. 45.00, exkl. Nebenkosten

Gratis-Hotelleistungen für Sie

Aussichtsterrasse, genügend Gratisparkplätze, Gratistransport bei An- und Abreise zum Bahnhof Leissigen, Terrassenschach, Tischtennis, Liegewiese, Bibliothek, Cheminée, täglich aktuelle Lektüre, Minigolf und vieles mehr.

Alle unsere Gäste können während des Aufenthalts mit unserer Gästekarte kostenlos die Hallenbad- und Wellnessanlagen im Bödelibad Interlaken benutzen und erhalten auf diverse Ausflugsziele in der Region Vergünstigungen. Die Gästekarte «Panoramacard» erhalten Sie an unserer Réception.

Zusätzliche Leistungen (pro Tag)			Konferenzräume (pro Tag)		
Hellraumprojektor mit Leinwand	CHF	45.00	Raum 1	40 m ²	CHF 150.00
Beamer	CHF	100.00	Raum 1 + 2a	72 m ²	CHF 250.00
Flipchart + Stifte	CHF	20.00	Raum 2	65 m ²	CHF 200.00
Pinnwand	CHF	10.00	Raum 3	58 m ²	CHF 200.00
Fernseher	CHF	45.00	Raum 3 + 2b	91 m ²	CHF 300.00
Fotokopien	CHF	0.30/Kopie	Raum 4	47 m ²	CHF 150.00
Wireless		zur freien Verfügung	Saal 2	90 m ²	CHF 300.00
			Zusätzliche Gruppenräume		
			CHF 100.00 pro Tag und Raum		

Benötigen Sie weitere technische Hilfsmittel? Kein Problem! Informieren Sie uns rechtzeitig und wir organisieren diese gerne für Sie.

Zahlungsbedingungen

Sie können mit Bargeld, Kreditkarten (ausser American Express), Postcard und EC-Karte bezahlen. Für Seminare, Tagungen und Bankette stellen wir Ihnen gerne eine Rechnung aus, zahlbar bei Eingang der Rechnung netto. REKA-Checks und WIR werden nicht entgegengenommen.

Annulationsbedingungen

Falls Sie Ihre Reservation wieder rückgängig machen müssen, so bitten wir Sie, uns dies **schriftlich** mitzuteilen. Es gelten folgende Bedingungen:

ab 2 Monaten vor Ankunft	60 % des Gesamtbetrages
ab 30 Tagen vor Ankunft	80 % des Gesamtbetrages
bei vorzeitiger Abreise oder verspäteter Ankunft	80 % des effektiven Ausfalls

Durch die Annullierung der fixen Reservationen entstehen uns zum Teil erhebliche Ertragsverluste. Wir sind gezwungen, einen Teil durch den Gast abzudecken. Wir empfehlen Ihnen, eine Annulationskostenversicherung abzuschliessen.

An- und Abreise

Grundsätzlich ist ein Zimmerbezug ab 16.00 Uhr möglich. Für Ihr Seminar sind wir aber sehr darum bemüht, dass Sie Ihr Zimmer schon bei der Anreise oder in der Mittagspause beziehen können.

Wir bitten Sie, die Zimmer spätestens um 10.00 Uhr dem Hausdienst zur Reinigung zu überlassen. In Ausnahmefällen erkundigen Sie sich bitte am Vortag an der Réception, ob Sie das Zimmer länger behalten können.

Anfahrt mit öffentlichen Verkehrsmitteln

Auf Ihren Wunsch holen wir Sie mit unserem Hotelbus gerne gratis in Leissigen ab. Bitte teilen Sie uns dafür Ihre Ankunftszeit bis spätestens am Vortag mit.

Referenzen

Von zahlreichen Organisationen, die ihre Seminare bei uns durchführen, haben wir einige hier aufgelistet.

Weiterbildung

Akademische Berufsberatung, Bern
Ingenieurschule Beider Basel, Muttenz
LehrerInnenfortbildung des Kantons Bern
Sekundarlehramt Bern
Uni Bern und Genf

Ämter

Bundesamt für Landestopografie, Wabern
Bundesamt für Veterinärwesen
Eidg. Volkswirtschaftsdepartement, Bern
Eidg. Personalamt,
Sektion Ausbildung, Bern
Eidg. Departement
für Auswärtige Angelegenheiten, Bern
Eidg. Materialprüfung - und
Forschungsanstalt, Dübendorf
Eidg. Departement
für Verteidigung und Bürgerschutz

Firmen/Organisationen

Bürgerspital Bern
COOP Berner Oberland, Bern
GBR Ernst & Young, Bern
Gewerkschaft Druck und Papier, Bern
Hoffmann-La Roche AG, Basel
Inselspital Bern
Intersport Holding AG, Ostermundigen
Kreispostdirektion Bern
Neue Zürcher Zeitung, Zürich
Securitas AG, Zollikofen
Swisscom Thun/Bern
Volvo Data Lyss AG, Lyss

Banken

Berner Kantonalbank,
Bereich Ausbildung, Bern
Raiffeisenbank Thunersee
UBS, Führungsausbildung, Zürich

Gemeinnützige Vereine

Al-Anon Familiengruppen, Olten
Heilsarmee, Medizinischer Bund, Bern
Schweizerisches Rotes Kreuz, Bern
Überseeische Missionsgemeinschaft,
Zürich

Preisänderungen vorbehalten